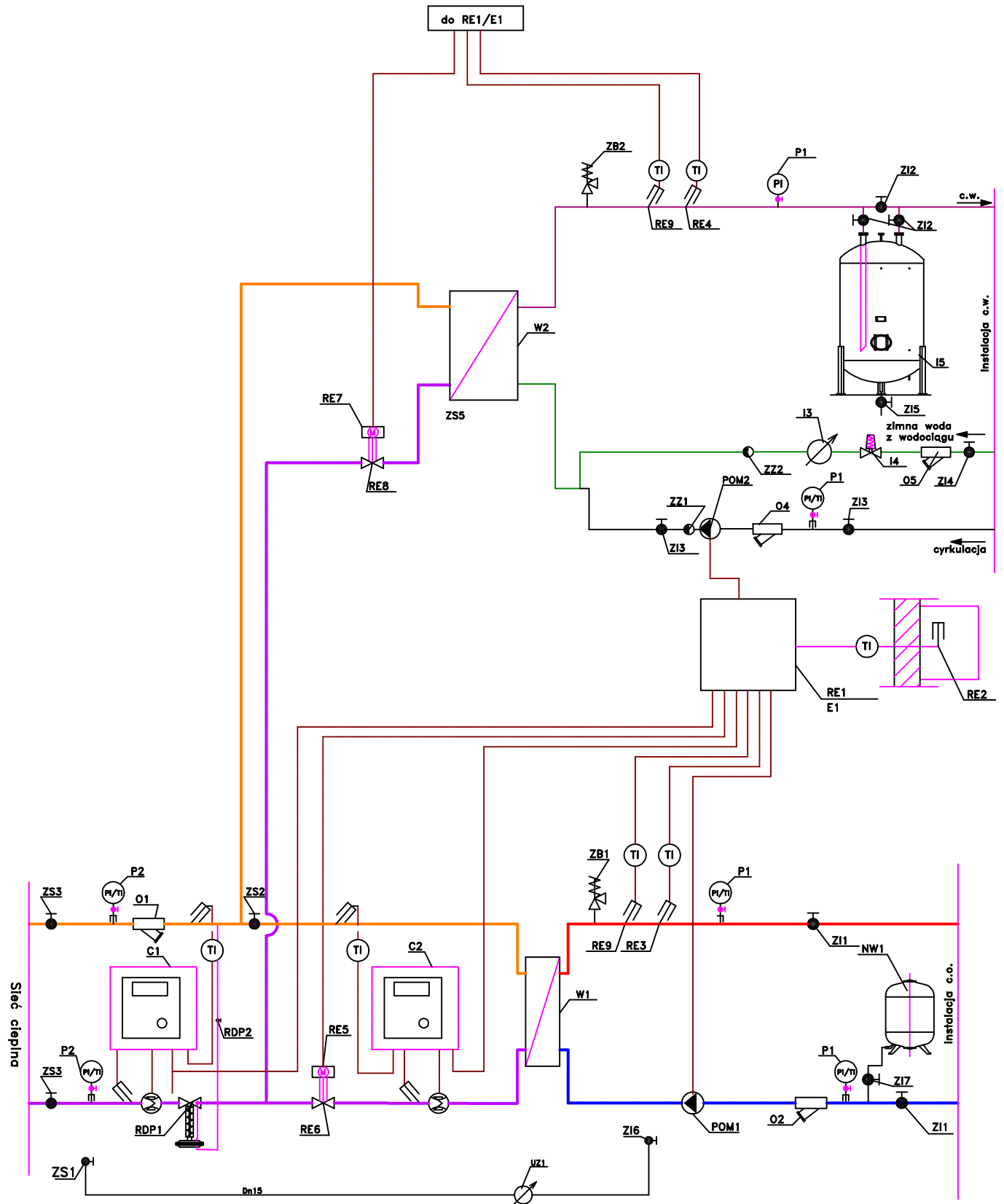



ZAŁĄCZNIK NR 1



SCHEMAT POGLĄDOWY – ZASTOSOWAĆ TYPOWE ROZWIĄZANIA KONSTRUKCYJNE PRODUCENTA WĘZŁA

Projektował	01.2023r.	mgr inż. Waldemar Konieczka upr.bud. WKP/0279/PW0S/04
Projektował	01.2023r.	mgr inż. Tomasz Kondeja upr.bud. WKP/0177/P00S/15
Data		Nazwisko
 Miejska Energetyka Ciepła Piła Sp. z o.o. ul. Kaczorska 20 64-920 Piła		

Inwestor: Miejska Energetyka Ciepła Piła Sp. z o.o. ul. Kaczorska 20 64-920 Piła		Format A4
Temat rys.: Schemat technologiczny wiszącego węzła centralnego ogrzewania, ciepłej wody użytkowej bez monitoringu.		Podziałka
		NR RYS. 1